

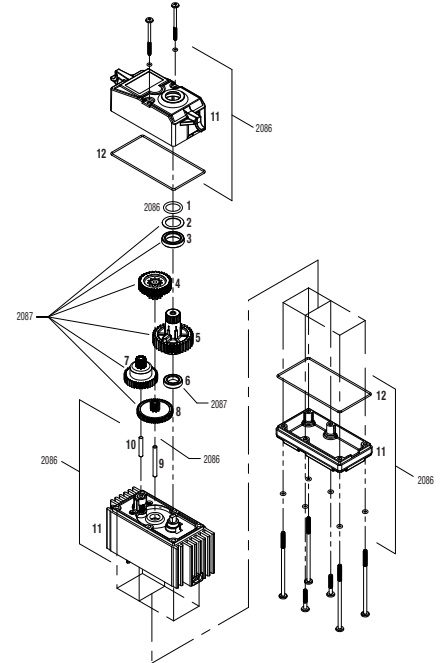
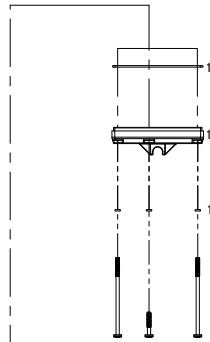


## Servo Rebuild Instructions

1. O-ring
2. PTFE washer
3. Upper bearing
4. Top reduction gear
5. Output gear
6. Lower bearing
7. Center reduction gear
8. Bottom reduction gear
9. 18mm gear shaft
10. 12mm gear shaft
11. Servo case
12. Gasket
13. O-ring (1.20mm)
14. O-ring (1.50mm)

**Note:** Disassemble the servo saver assembly to inspect for any signs of damage. Ensure the servo saver is clean and moves freely.

If you have questions or need technical assistance, call Traxxas at  
**1-888-TRAXXAS**  
(1-888-872-9927) (U.S. residents only)



Covers Parts #2086, 2087



## Instructions sur la reconstruction des servos

Concerne les pièces #2086, 2087

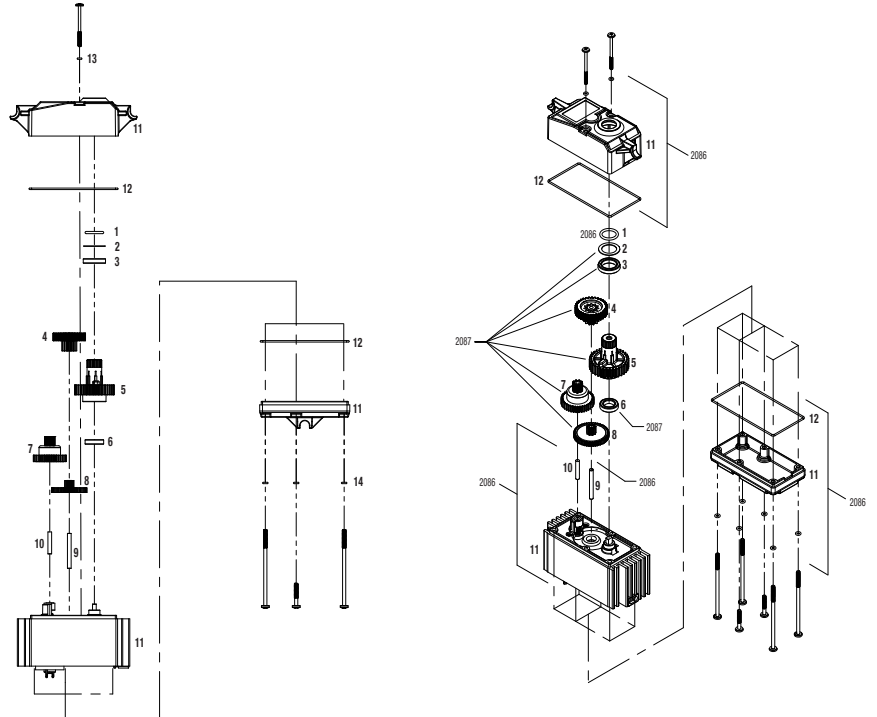
1. Joint torique en O
2. Rondelle en PTFE
3. Roulement supérieur
4. Engrenage réducteur supérieur
5. Pignon de sortie
6. Roulement inférieur
7. Engrenage réducteur central
8. Engrenage réducteur inférieur
9. Arbre pignon de 18 mm
10. Arbre pignon de 12 mm
11. Boîtier de la servo
12. Joint
13. Joint torique en O (1,2 mm)
14. Joint torique en O (1,5 mm)

**Note :** Désassemblez l'ensemble de servo afin de repérer tout signe de dommage. Assurez-vous que le servo est propre et qu'il bouge librement.

Si vous avez des questions ou avez besoin d'assistance technique, communiquez avec Traxxas au

**1-888-TRAXXAS**

(1-888-872-9927) (uniquement les résidents des États-Unis)



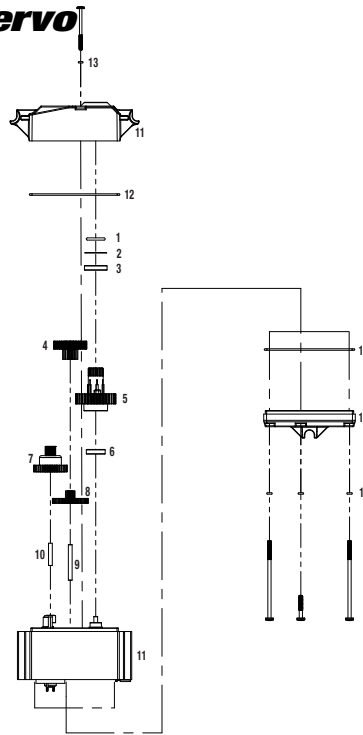
TRAXXAS.COM

## Instrucciones para reparar el servo

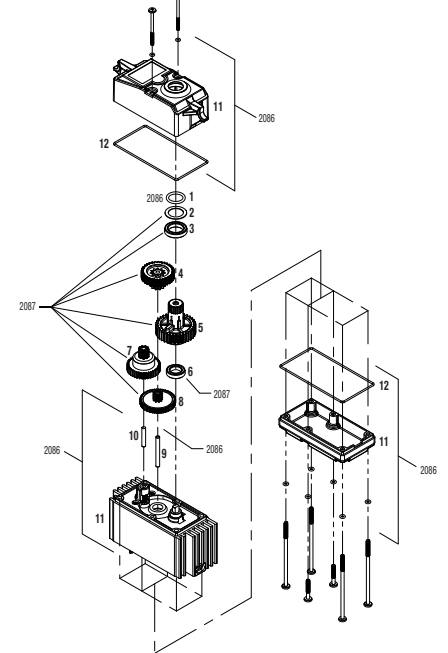
1. Junta tórica
2. Arandela de PTFE
3. Rodamiento superior
4. Engranaje de reducción superior
5. Engranaje externo
6. Rodamiento inferior
7. Engranaje de reducción central
8. Engranaje de reducción inferior
9. Eje del engranaje de 18 mm
10. Eje del engranaje de 12 mm
11. Caja del servo
12. Junta
13. Junta tórica de 1,2 mm
14. Junta tórica de 1,5 mm

**Nota :** Desmonte el ensamblaje del ahorrador servo para inspeccionar si presenta algún signo de daños. Asegúrese de que el ahorrador servo esté limpio y se mueva libremente.

Si tiene preguntas o necesita asistencia técnica, llame a Traxxas al  
**1-888-TRAXXAS**  
 (1-888-872-9927) (Solo para residentes de los Estados Unidos)



Cubre piezas n.º 2086, 2087



**TRAXXAS.COM**

Traxxas, 6250 Traxxas Way, McKinney, TX 75070, Teléfono: 972-549-3000, Fax: 972-549-3011, correo electrónico: support@Traxxas.com

## Servo-Umbauanleitung

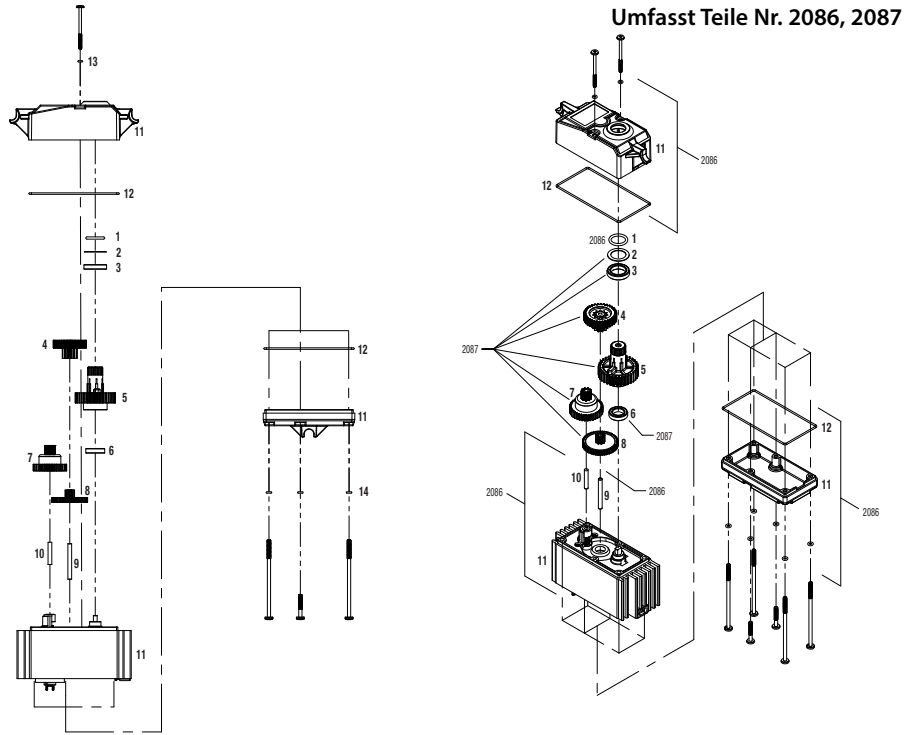
1. O-Ring
2. PTFE-Scheibe
3. Oberlager
4. Reduziergetriebe
5. Ausgangszahnrad
6. Unterlager
7. Zentrales Reduziergetriebe
8. Unteres Reduziergetriebe
9. 18 mm Getriebewelle
10. 12 mm Getriebewelle
11. Servo-Gehäuse
12. Dichtung
13. O-Ring (1,20 mm)
14. O-Ring (1,50 mm)

**Hinweis:** Demontieren Sie die Servo-Saver-Baugruppe und suchen Sie sie nach Anzeichen von Beschädigungen ab. Vergewissern Sie sich, dass der Servo-Saver sauber ist und sich frei bewegen kann.

Wenn Sie weitere Fragen haben oder technische Unterstützung benötigen, rufen Sie Traxxas unter:

### 1-888-TRAXXAS

(1-888-872-9927) an. (nur innerhalb der USA)



TRAXXAS.COM

Traxxas, 6250 Traxxas Way, McKinney, TX 75070, Telefon: +1 972-549-3000, Fax: +1 972-549-3011, E-Mail: support@Traxxas.com